

40/75 -RS-

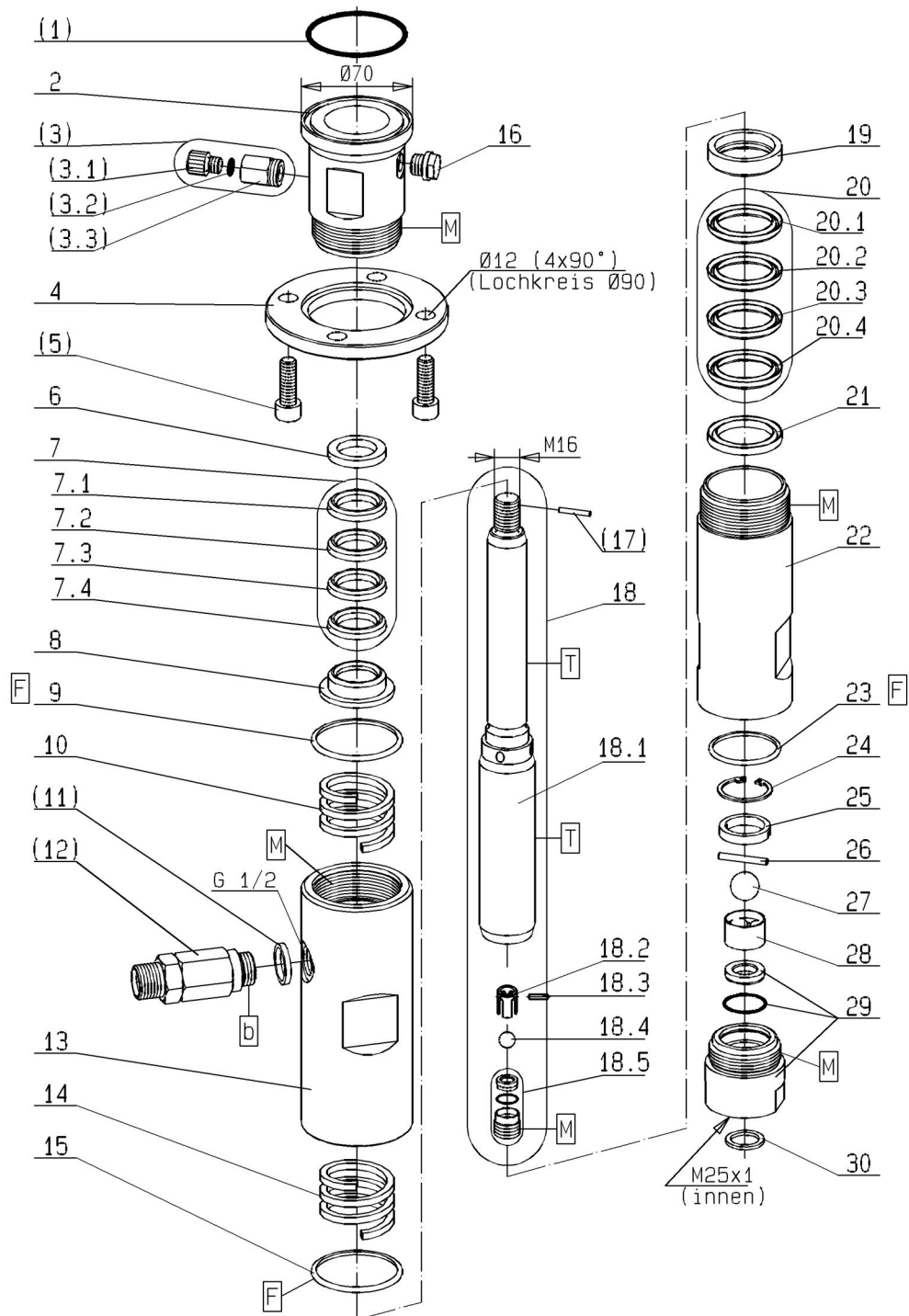


Bild:0646968E_7.tif

Pos.-Nr. in Klammern () sind keine Betandteile dieser Baugruppe / items marked thus () are not part of assembly shown / Les pièces entre parenthèses ne font pas partie du sous-groupe

Diese Zeichnung darf nicht kopiert, vervielfältigt oder dritten Personen zugänglich gemacht werden. Widerrechtliche Benutzung hat strafrechtliche Folgen. / This drawing should not be, in whole or in part, copied, distributed or be used by or passed on as information to others for competition purposes or for whatever purposes without authorization. Unauthorized use is subject to prosecution.

Materialpumpe
Material Pump
Section fluide

Bestell-Nr. • Order-No. • Référence: **0646920**

Serie • Serie • Série: **003**

Datum • Date • Date: **06.07.15**



40/75 -RS-

| Pos. Pos. Code | Bestell-Nr. Order-No. Référence | Stück Pieces Pièce | V ¹ / D ² / R ³ | Artikelbezeichnung | Part Description | Désignation des articles |
|----------------------|---------------------------------------|--------------------------|--|--|--|--|
| (1.) | 0641493 | 1 | D,R | O-Ring | o-ring | joint torique |
| 2. | 0646919 | 1 | | Hochdruckkopf | high pressure head | tête à haute pression |
| (3.) | 0163686 | 1 | | Ablaßventil kpl. bestehend aus Pos. (3.1)-(3.3) | drain valve assembly consisting of pos. (3.1)-(3.3) | soupape de décharge cpl. consistant en pos. (3.1)-(3.3) |
| (3.1) | 0210714 | 1 | | Ablaßschraube | draining screw | vis de remplissage |
| (3.2) | 0310239 | 1 | D,R | O-Ring | o-ring | joint torique |
| (3.3) | 0221759 | 1 | | Ventilgehäuse | valve housing | corps de vanne |
| 4. | 0641430 | 1 | | Anzugring | connecting ring | bague de montage |
| (5.) | 0477184 | 4 | | Schraube | screw | vis |
| 6. | 0634468 | 1 | | Satteling | saddle ring | bague de retenue |
| 7. | 0644554 | 1 | V,R | Manschettensatz gemischt bestehend aus Pos. 7.1-7.4 | packing ring set mixed consisting of pos. 7.1-7.4 | jeu de joints composé consistant en pos. 7.1-7.4 |
| 7.1 | 0634479 | 1 | V,R | Manschette Teflon weiss | packing ring teflon white | joint en teflon blanc |
| 7.2 | 0634532 | 1 | V,R | Manschette SDM | packing ring SDM | joint en SDM |
| 7.3 | 0634479 | 1 | V,R | Manschette Teflon weiss | packing ring teflon white | joint en teflon blanc |
| 7.4 | 0634532 | 1 | V,R | Manschette SDM | packing ring SDM | joint en SDM |
| 8. | 0634466 | 1 | | Gegenring | counter ring | bague de retenue |
| 9. | 0465852 | 1 | D,R | Dichtring | gasket | joint |
| 10. | 0634463 | 1 | | Druckfeder | spring | ressort |
| (11.) | 0603619 | 1 | | Dichtung | gasket | joint |
| (12.) | 0643310 | 1 | V | Rückschlagventil kpl. | non-return valve cpl. | soupape de non-retour cpl. |
| 13. | 0646921 | 1 | | Federgehäuse | spring housing | logement de ressort |
| 14. | 0634463 | 1 | | Druckfeder | spring | ressort |
| 15. | 0465852 | 1 | D,R | Dichtring | gasket | joint ressort |
| 16. | 0640052 | 1 | | Schauglas | sight glass | verre indicateur |
| (17.) | 0460745 | 1 | R | Spannhülse | tension | goupille |
| 18. | 0647449 | 1 | V | Doppelkolben, kpl. bestehend aus Pos. 18.1-18.5 | dual piston, cpl. consisting of pos. 18.1-18.5 | piston double, cpl. consistant en pos. 18.1-18.5 |
| 18.1 | 0647446 | 1 | V | Doppelkolben | dual piston | piston double |
| 18.2 | 0648573 | 1 | | Kugelführung | ball guide | guidage de bille |
| 18.3 | 0647394 | 1 | V | Zylinderstift | cylindrical pin | goupille cylindrique |
| 18.4 | 0638781 | 1 | V, R | Kugel | ball | bille |
| 18.5 | 0618586 | 1 | V | Ventilschraube, kpl. | valve screw, cpl. | vis à soupape, cpl. |
| 19. | 0633807 | 1 | | Gegenring | counter ring | bague de retenue |
| 20. | 0644555 | 1 | V,R | Manschettensatz gemischt bestehend aus Pos. 20.1-20.4 | packing ring set mixed consisting of pos. 20.1-20.4 | jeu de joints composé consistant en pos. 20.1-20.4 |
| 20.1 | 0634531 | 1 | V,R | Manschette SDM | packing ring SDM | joint en SDM |
| 20.2 | 0634478 | 1 | V,R | Manschette Teflon weiss | packing ring teflon white | joint en teflon blanc |
| 20.3 | 0634531 | 1 | V,R | Manschette SDM | packing ring SDM | joint en SDM |
| 20.4 | 0634478 | 1 | V,R | Manschette Teflon weiss | packing ring teflon white | joint en teflon blanc |

Materialpumpe
Material Pump
Section fluide

Bestell-Nr. • Order-No. • Référence: **0646920**

Serie • Serie • Série: **003**

Datum • Date • Date: **06.07.15**



40/75 -RS-

| Pos. Pos. Code (Forts.) | Bestell-Nr. Order-No. Référence | Stück Pieces Pièce | V ¹ / D ² / R ³ | Artikelbezeichnung | Part Description | Désignation des articles |
|----------------------------------|---------------------------------------|--------------------------|--|---|------------------------------|----------------------------------|
| 21. | 0634469 | 1 | | Sattelring | saddle ring | bague de retenue |
| 22. | 0641438 | 1 | | Druckzylinder | pressure cylinder | cylindre de pression |
| 23. | 0218162 | 1 | D,R | Dichtring | gasket | joint |
| 24. | 0641146 | 1 | | S-Ring | retaining ring | circlip |
| 25. | 0641069 | 1 | | Hülse | sleeve | douille |
| 26. | 0641129 | 1 | V,R | Zylinderstift | cylindrical pin | goupille |
| 27. | 0463663 | 1 | V, R | Kugel | ball | bille |
| 28. | 0605743 | 1 | | Kugelführung | ball guide | guidage de bille |
| 29. | 0646635 | 1 | V | Ventilgehäuse kpl. | valve housing cpl. | corps de vanne cpl. |
| 30. | 0218057 | 1 | D,R | Dichtung | gasket | joint |
| | 0646928 | | R | Dichtungssatz | seal kit | jeu de joints |
| | 0647579 | | | Reparaturatz | repair kit | jeu de réparation |
| | | | | als Sonderausführung erhältlich: | optionally available: | disponible optionalement: |
| | | | | Manschetten oben | packing ring upper | joints supérieures |
| | 0633779 | | V | Manschette Teflon, schwarz | packing ring teflon, black | joint en teflon, noir |
| | 0633789 | | V | Manschette Leder | packing ring leather | joint en cuir |
| | 0634530 | | V | Manschette PUR, rot | packing ring PUR, red | joint en PUR, rouge |
| | | | | Manschetten unten | packing ring lower | joints inférieures |
| | 0633778 | | V | Manschette Teflon, schwarz | packing ring teflon, black | joint en teflon, noir |
| | 0633788 | | V | Manschette Leder | packing ring leather | joint en cuir |
| | 0634529 | | V | Manschette PUR, rot | packing ring PUR, red | joint en PUR, rouge |

¹V= Verschleißteile • Wear parts • Pièces d'usure usuelles

²D= Teile des Dichtungssatzes • Parts of seal kit • Pièces de kit de joints

³R= Teile des Reparatursatzes • Parts of repair kit • Pièces de kit de reparation

³R_G = Teile des Reparatursatzes, groß • Parts of repair kit, big • Pièces de kit de reparation grand

³R_K = Teile des Reparatursatzes, klein • Parts of repair kit, small • Pièces de kit de reparation, petit

Sicherungsmittel / Thread sealant / produit d'étanchéité

| Symbol / Symbol / Symbole | Beschreibung / Description / Description | Artikel / Bestell-Nr. Article / Order-No. L'article / Référence |
|---------------------------------|--|---|
| r | schwach / light / léger (50 ml) | 222 / 0000016 |
| b | mittel / medium / medium (50 ml) | 243 / 0000015 |
| schw | mittel, Kunststoff-Stahl / medium, plastic-steel / medium, plastique-acier (20 ml) | 480 / 0000107 |
| g | hochfest / high-streng / hautesistance (50 ml) hochfest für Cr/Ni-Teile / for Cr/Ni steel parts / pour parties fabriqué de Cr/Ni (50 ml) | 601 / 0000014 2701 / 0000303 |
| p | Rohrdichtungspaste / pipe sealant / pâte d'étanchéité pour tuyaux (50 ml) | 225 / 0000017 |
| a | Aktivator / activator / activateur (500 ml) Aktivator für Kunststoffteile / activator for plastic parts / activateur pour pièces de plasti- que (10 ml) | 734 / 0000018 770 / 0000108 |
| t | Gewindeband / threaded tape / ruban de filetage | / 0000099 |

Betriebsmittel / Machinery materials / Équipement de production

| Symbol / Symbol / Symbole | Beschreibung / Description / Description | Bestell-Nr. Order-No. Référence |
|---------------------------------|--|---------------------------------------|
| F | Fett, säurefrei / acid-free / sans acide | 0000025 |
| T | Trennmittel / release agent / agent séparateur bei Verarbeitung von Isozyanat / for application with isozyanate / pour l'application de l'isozyanate | 0163333 0640651 |
| M | Montagepaste (für R- und RS-Ausführung) / as- sembly paste (for version R or RS) / pâte d'as- semblage (de version R et RS) | 0000045 |